

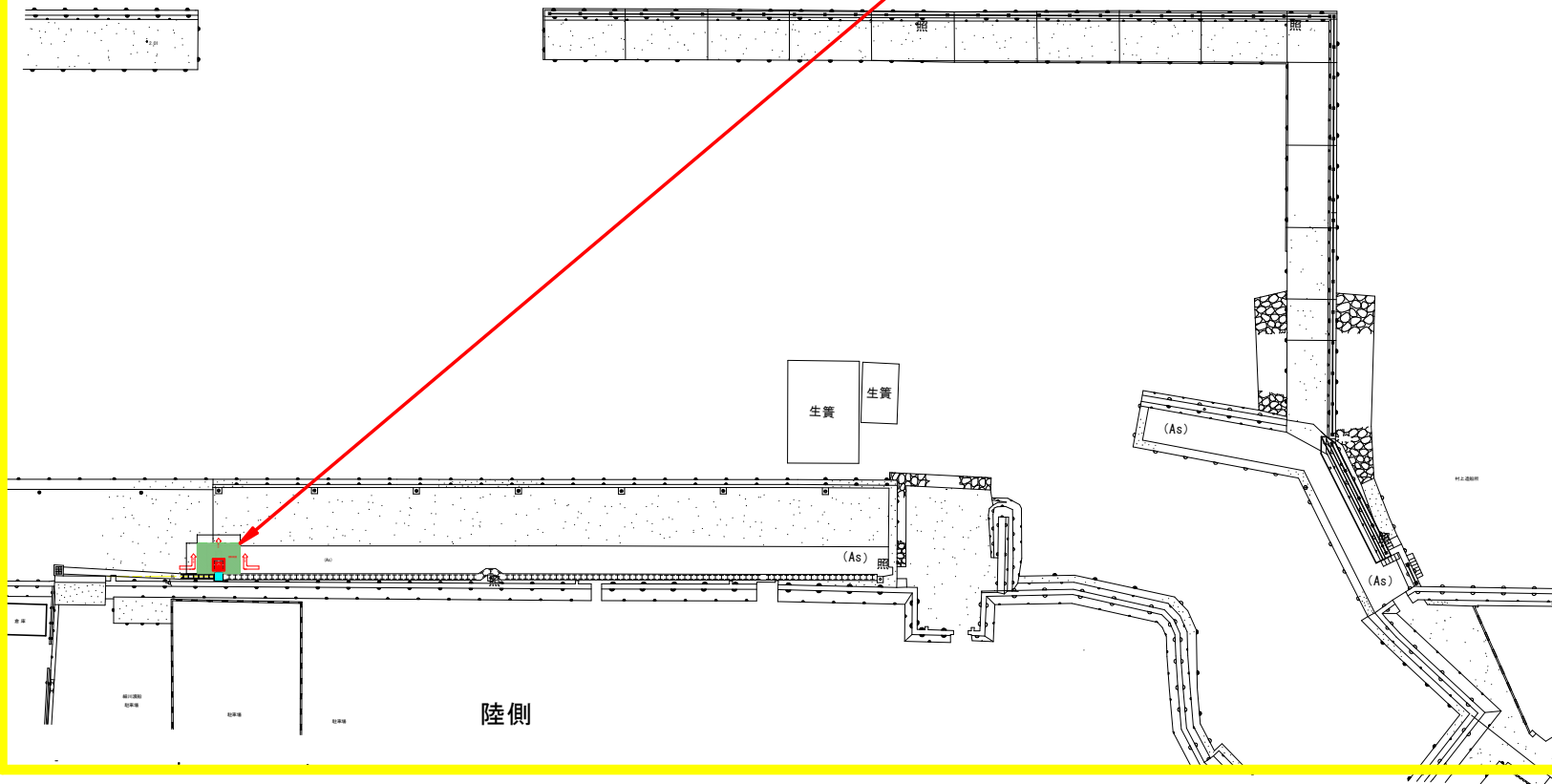
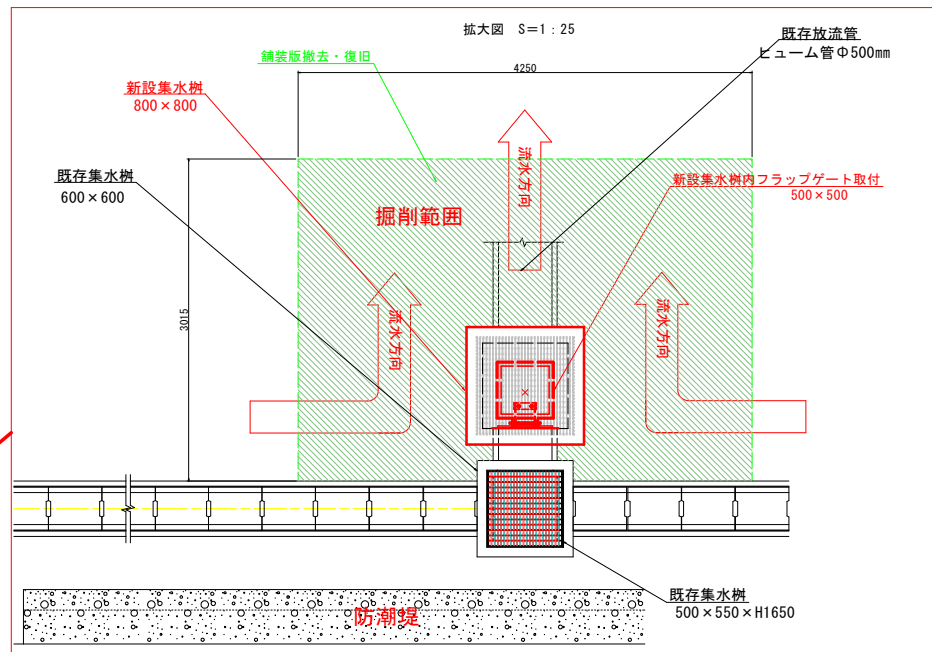
平面図

S=1 : 250



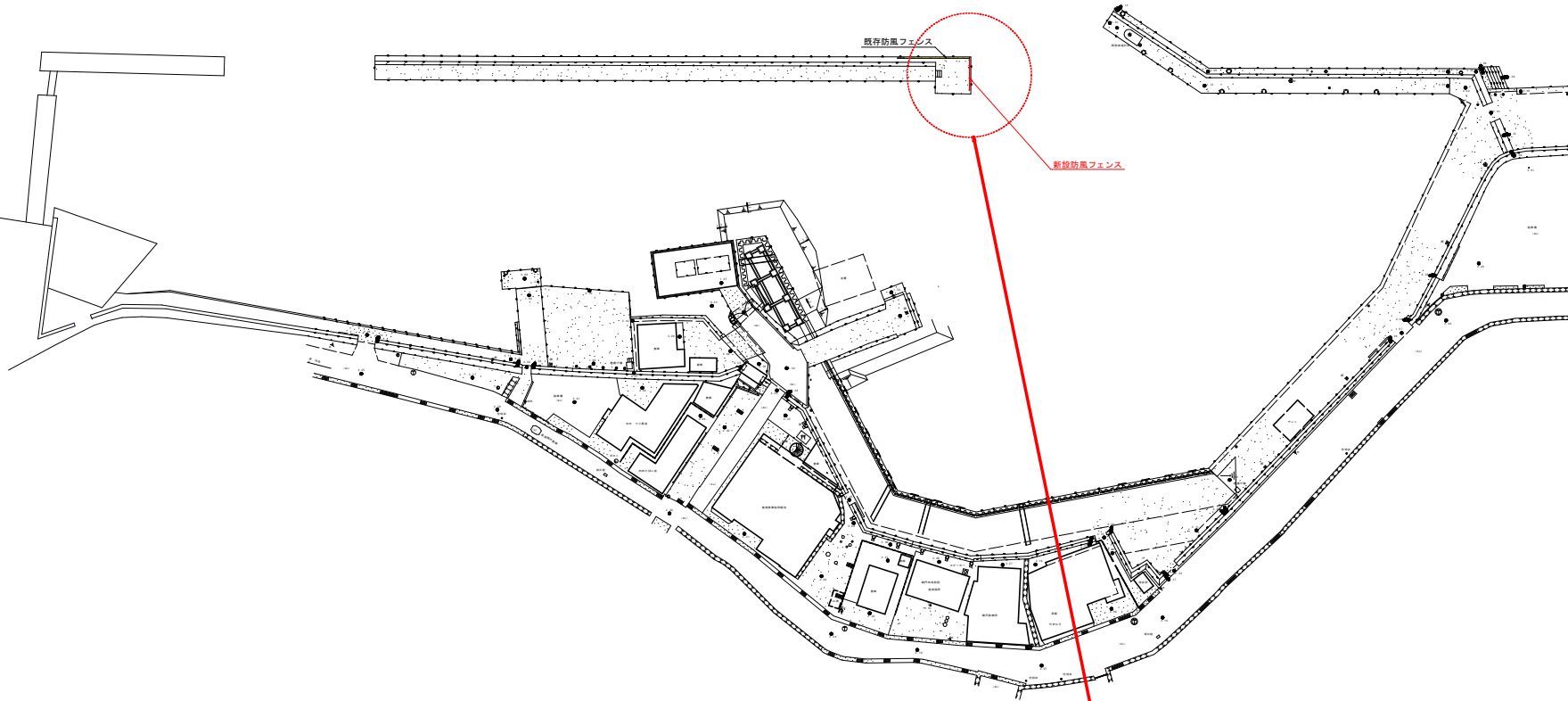
海側

陸側

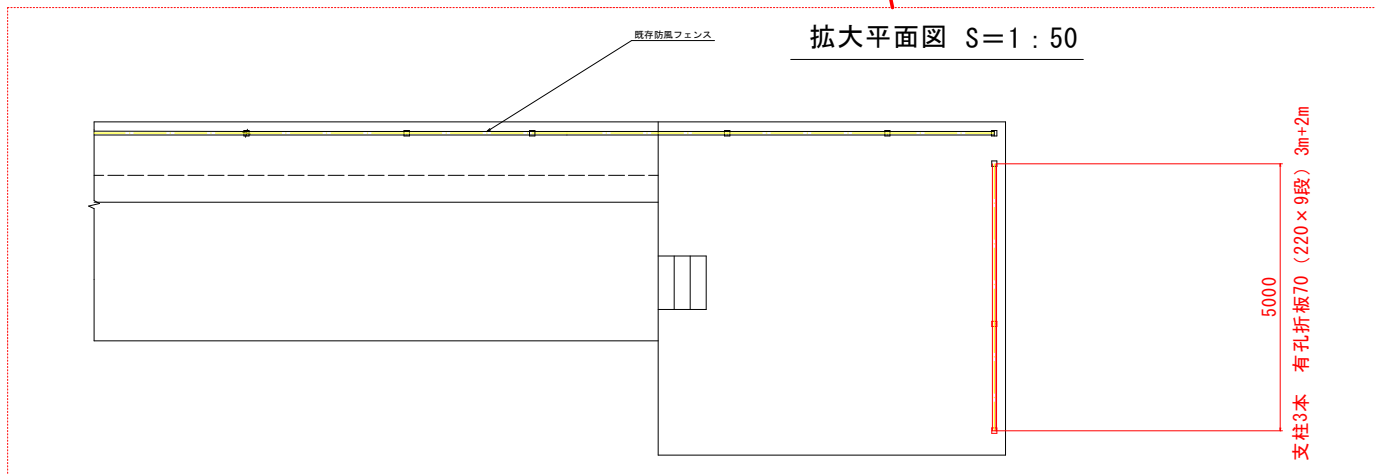


工事名	R6徳土 瀬戸漁港(北泊地区他) 塙・瀬戸北泊地フェンス設置工事(担い手確保型)		
路線名等	瀬戸漁港(北泊地区他)		
工事箇所	嶋門市瀬戸町北泊地		
図面名	平面図	図面番号	1 / 5
縮尺	1:250	図面番号	1 / 5
会社名			
事業者名	徳島県東部県土整備局<徳島庁舎>		

平面図 (2) S=1:400

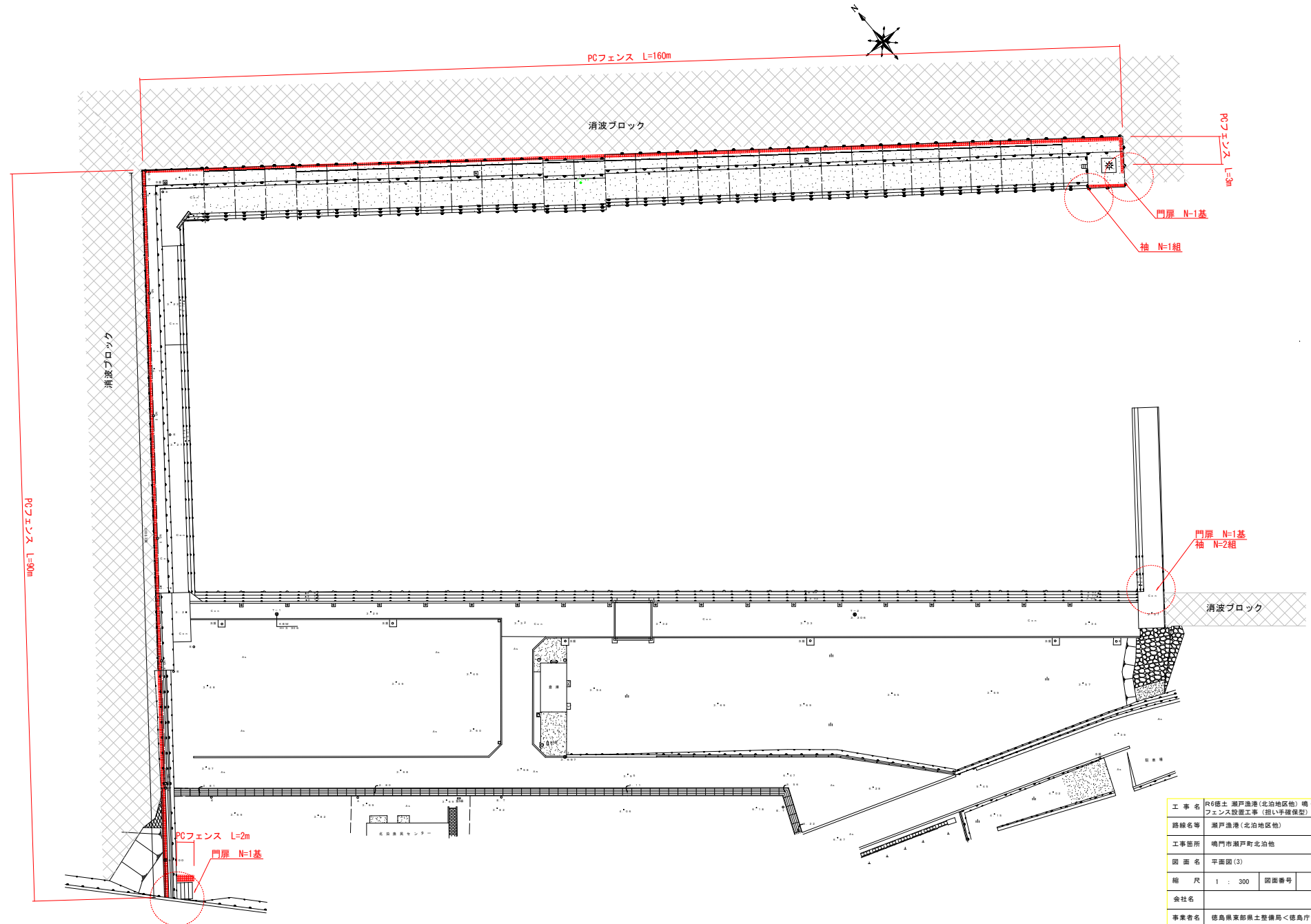


拡大平面図 S=1:50



工事名	R6線土 瀬戸漁港 (北泊地区他) 晴・瀬戸北泊地フェンス設置工事 (担い手確保型)		
路線名等	瀬戸漁港 (北泊地区他)		
工事箇所	鳴門市瀬戸町北泊地		
図面名	平面図 (2)		
縮尺	1 : 400	図面番号	2 / 5
会社名			
事務所名	徳島県東部農土整備局 (徳島)		

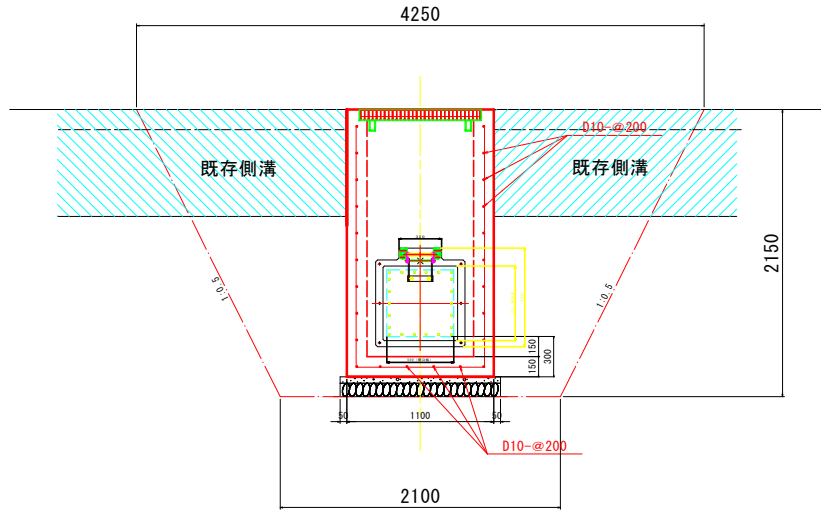
平面図 (3)



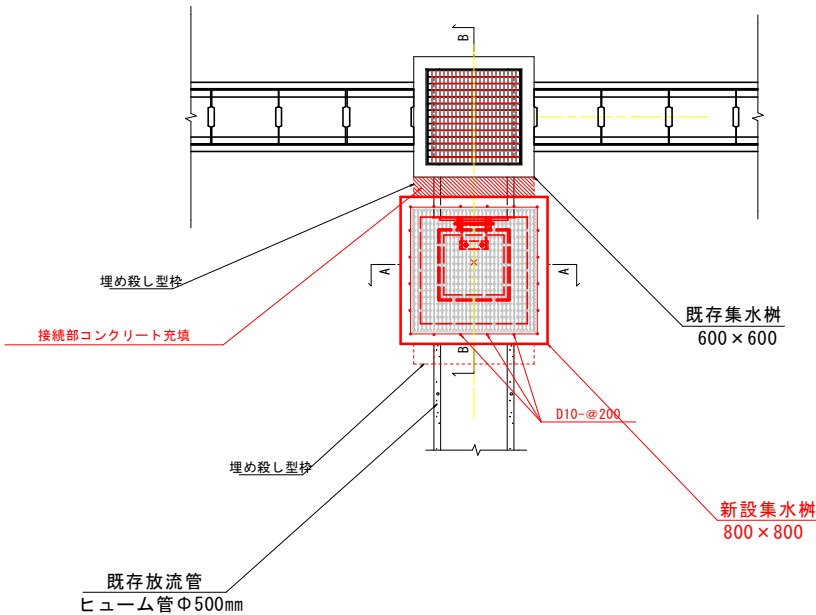
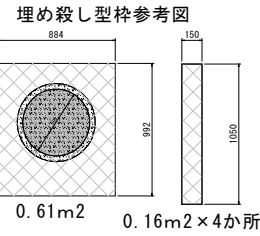
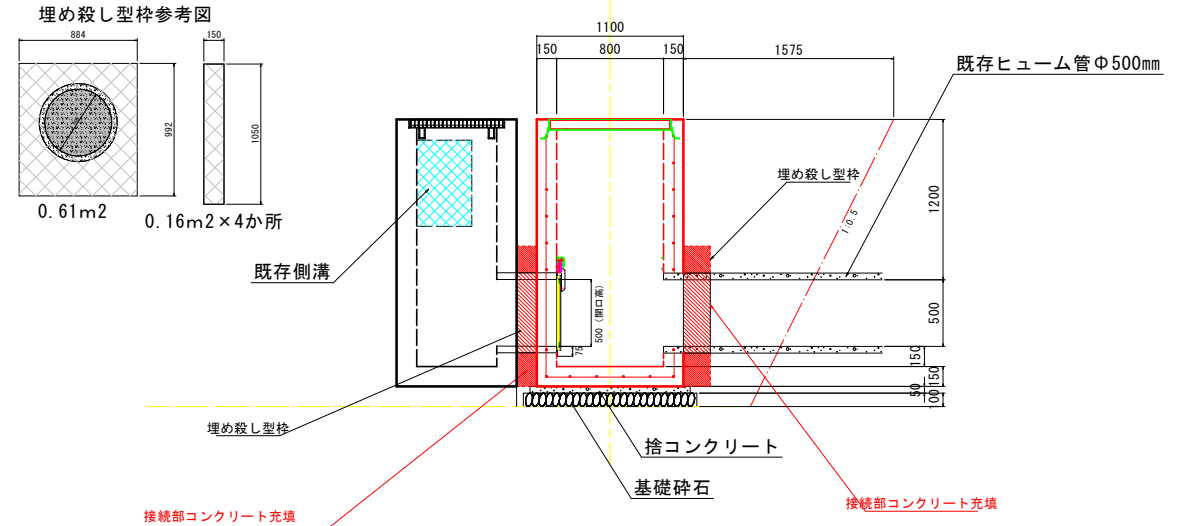
工事名	R6徳土 瀬戸漁港(北泊地区他) 鳴・瀬戸北泊地フェンス設置工事(担い手確保型)		
路線名等	瀬戸漁港(北泊地区他)		
工事箇所	鳴門市瀬戸町北泊地		
図面名	平面図(3)		
縮尺	1 : 300	図面番号	3 / 5
会社名			
事業者名	徳島県東部県土整備局<徳島庁舎>		

排水マス施工図 S=1 : 20

A-A断面図



B-B断面図



種別		単位	数量
外型枠		m ²	8.65
内型枠		m ²	5.19
円形内面型枠	ボイド管等	m ²	0.48
埋設型枠 (捨て型枠)	GRCセメント板等	m ²	1.25
コンクリート (本体)	18-12-25	m ³	1.17
コンクリート (充填部)	18-12-25	m ³	0.15
掘削	17.7m ³	m ³	17.7
埋戻し	14.0m ³ 流用土	m ³	14.0
Co撤去	12.7m ² t=15cm	m ³	1.92
Co復旧	11.3m ² t=15cm	m ³	1.70
Co舗装カット切		m	10.28
Co管 カッタ切	外周Φ600 2か所	m	3.76
基礎砕石	RC-40	m ³	0.14
捨コン		m ³	0.07
余剰土	運搬・整地	m ³	3.71

工事名	R6線土 瀬戸造港(北泊地区他)鳴・瀬戸北泊地フェンス設置工事(担い手確保型)		
路線名等	瀬戸造港(北泊地区他)		
工事箇所	鳴門市瀬戸町北泊地		
図面名	排水マス施工図		
縮尺	S=1/20	図面番号	4 / 5
会社名			
事務所名	徳島県東部県土整備局(徳島)		

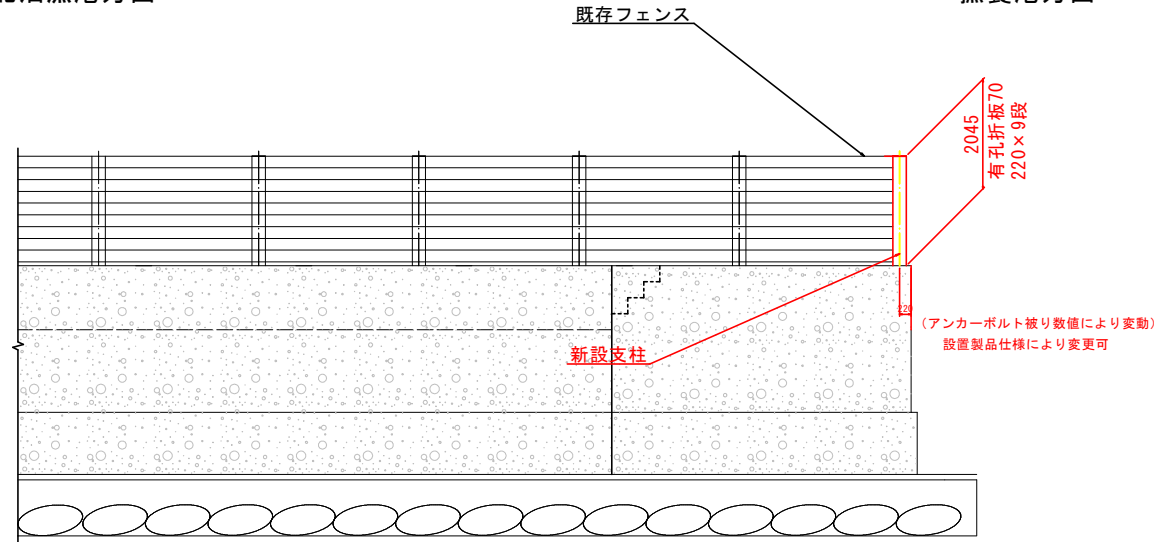
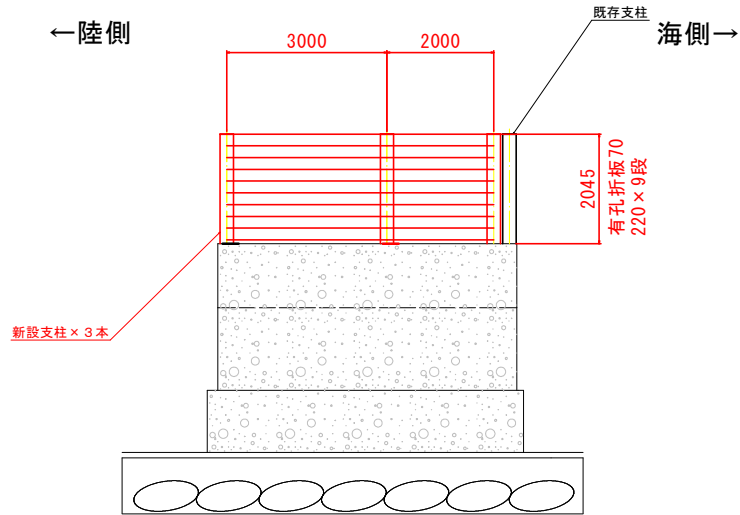
防風フェンス取付詳細図

正面図（撫養港側より） S=1:50

側面図（漁港側より） S=1:50

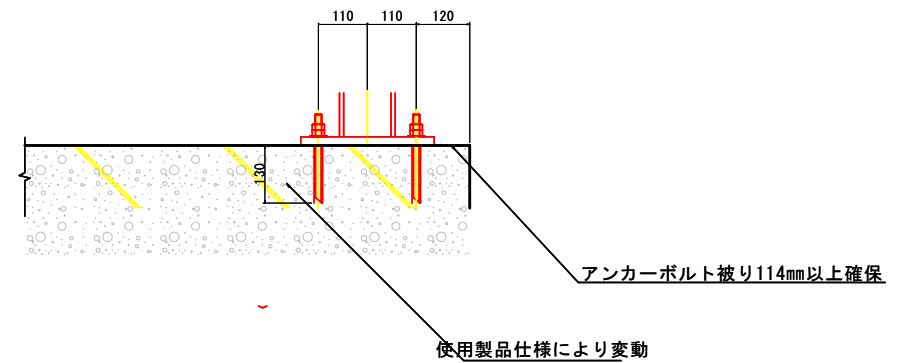
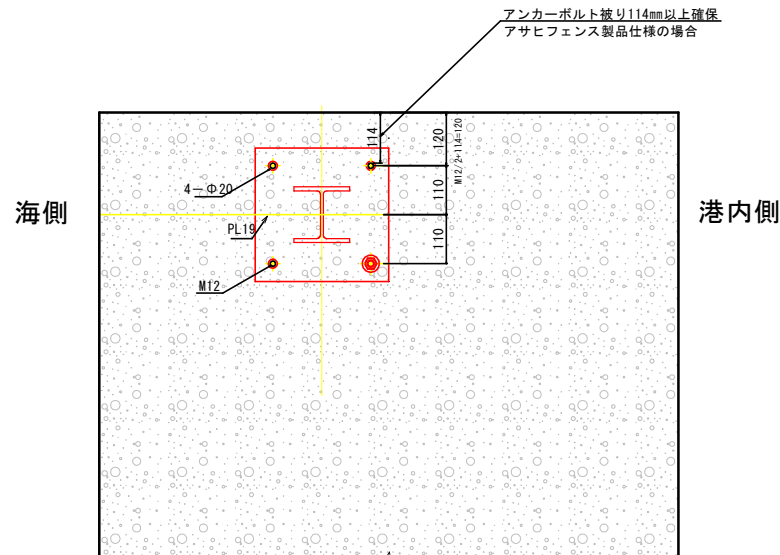
←北泊漁港方面

撫養港方面→



支柱取付詳細図（参考）

S=1:6



工事名	R6徳土 瀬戸漁港(北泊地区他) 鳴・瀬戸北泊側フェンス設置工事(担い手確保型)		
路線名等	瀬戸漁港(北泊地区他)		
工事箇所	鳴門市瀬戸町北泊地		
図面名	防風フェンス取付詳細図		
縮尺	図示	図面番号	5 / 5
会社名			
事務所名	徳島県東部農工整備局(徳島)		